



Sistema de control Cloud de HVAC CS40

El controlador CS40 puede actuar remotamente sobre cualquier instalación de calefacción y aire acondicionado, cubriendo las necesidades de servicios de Smart Building.

El administrador de la instalación puede decidir entre la gestión local a través del termostato existente, gestión automática por sensores (temperatura, humedad, presencia y luminosidad) o la gestión remota inteligente por calendario, políticas de ahorro energético, eventos programables...

La instalación de aire acondicionado puede ser a través de MODBUS o por activación directa de relés.

La conexión al E3TGlobal CLOUD se realiza a través de WiFi y las aplicaciones de usuario están disponibles para PC, Android e IOS.

PRINCIPALES FUNCIONES

CONTROL DE TERMOSTATO ONLINE

DATA LOGGER

CONTROL HVAC POR MODBUS

CUATRO SENSORES INTERNOS

DATOS EN TIEMPO REAL

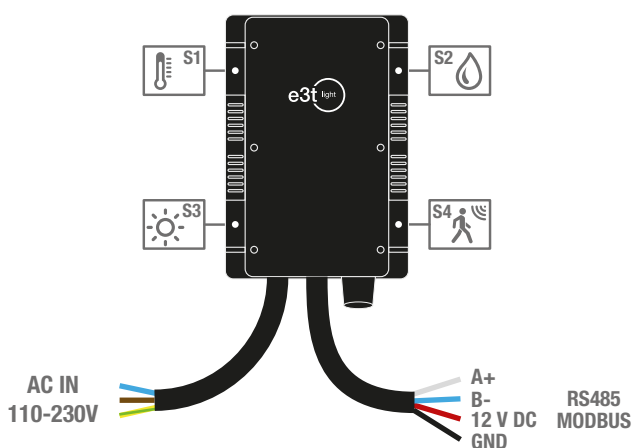
CONEXIÓN WIFI



La plataforma e3tcity permite a los dispositivos e3tcity conexiones punto a punto con nuestro cloud y nuestras aplicaciones de usuario o las desarrolladas por terceros. La implementación de comunicación websocket, uso de protocolo REST y base de datos MySQL, permiten una rápida y sencilla integración con otras plataformas.

Especificaciones Técnicas

Descripción



Parámetros eléctricos

110-230 Vca
50/60 Hz
MAX 10 A
-25°C a +70°C

Dimensiones

155 x 107 x 35 mm. (IP65)
Antena integrada

Entradas/Salidas

AC IN 110-230 V

Sensores internos (x4):
Luminosidad
Presencia
Humedad relativa
Temperatura

Control HVAC por MODBUS
Activación de relés por puerto RS485

Comunicaciones

WI-FI 802.11 b/g/n/ 2.4 GHz



e3tcity, S.L.
+34 961 47 65 38
info@e3tcity.com
Calle Literato Gabriel Miró, 19 (bajo)
46008 Valencia (Spain)